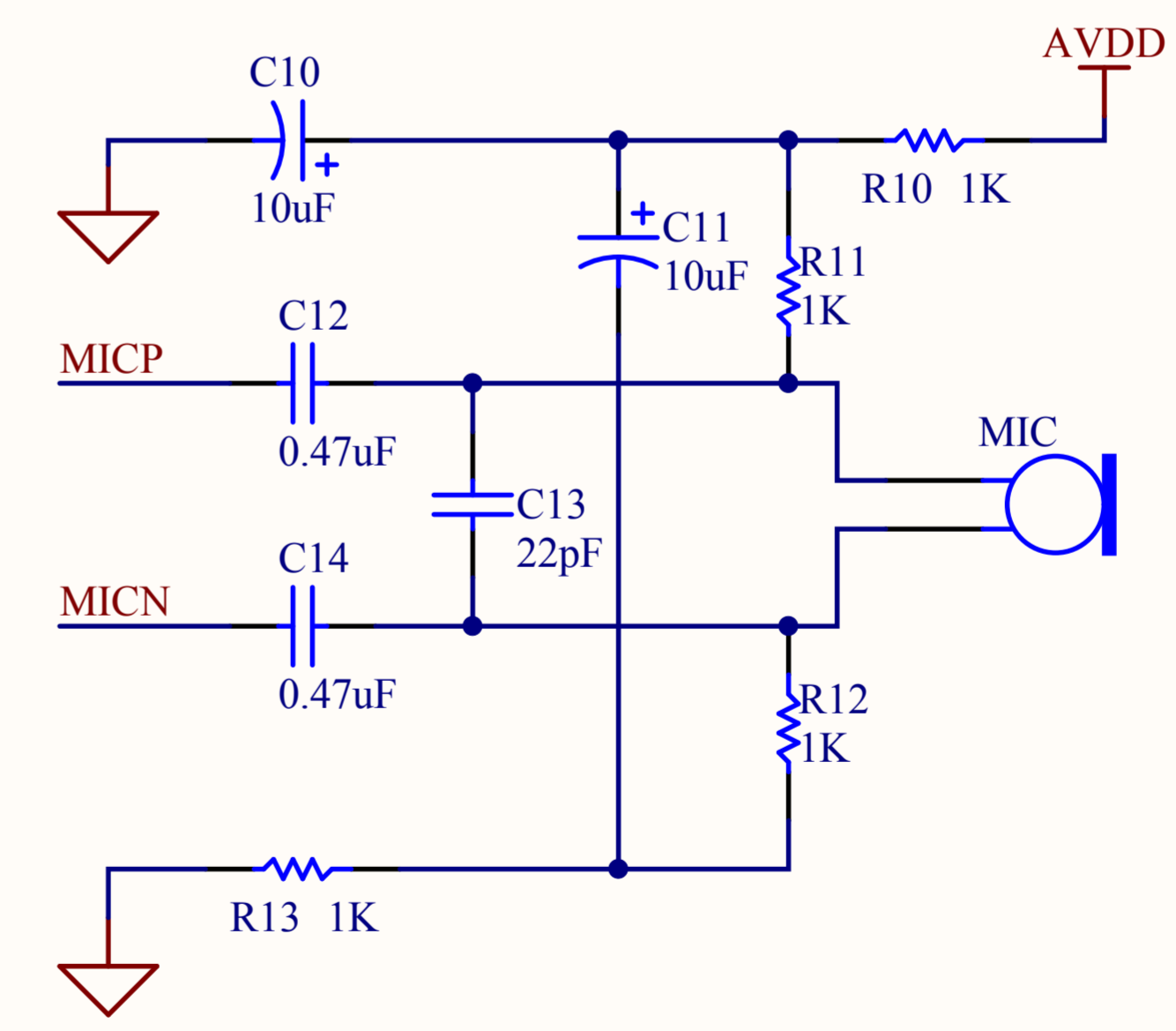
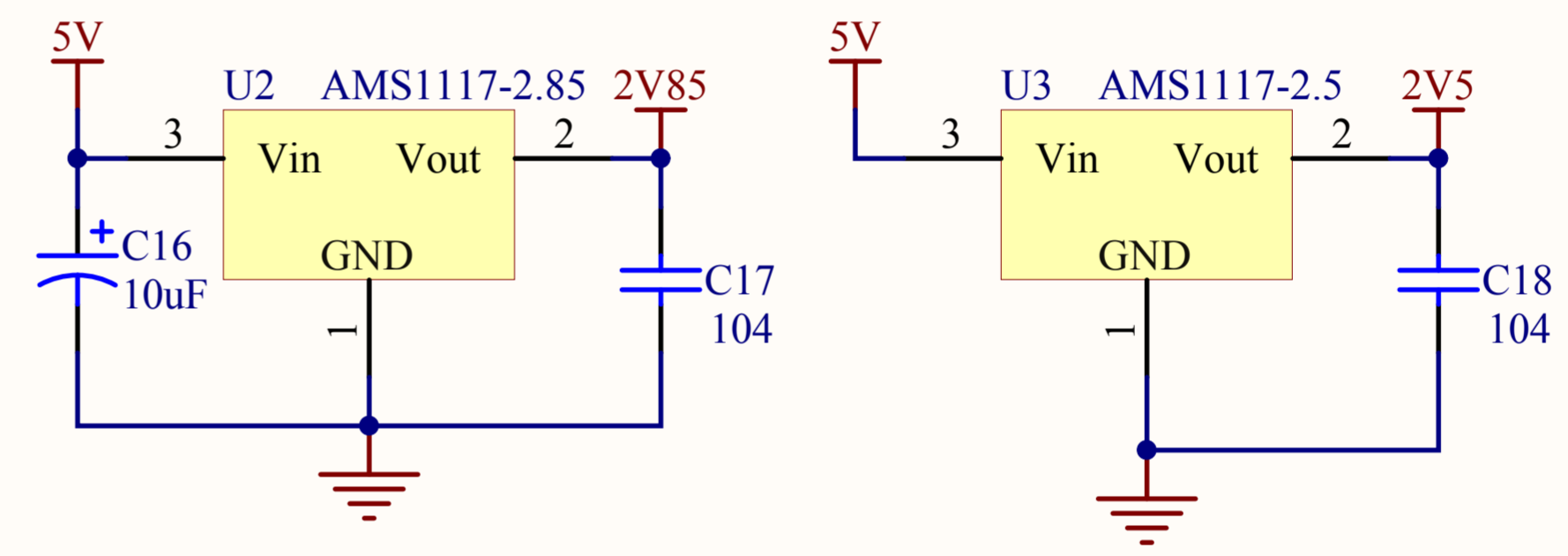


最小值 推荐值 最大值  
 AVDD : 2.6V - 2.8V - 2.85V  
 CVDD : 2.4V - 2.5V - 2.7V  
 IOVDD: CVDD-0.6V-2.8V-3.6V



Title		
<b>VS1003音频解码学习板</b>		
Size	Number	Revision
A4	<a href="http://lcsoft.taobao.com">http://lcsoft.taobao.com</a>	Ver. A
Date:	2010/10/31	Sheet of
File:	E:\Temp\..\VS1003.SCHDOC	Drawn By: <b>LCSOFT</b>