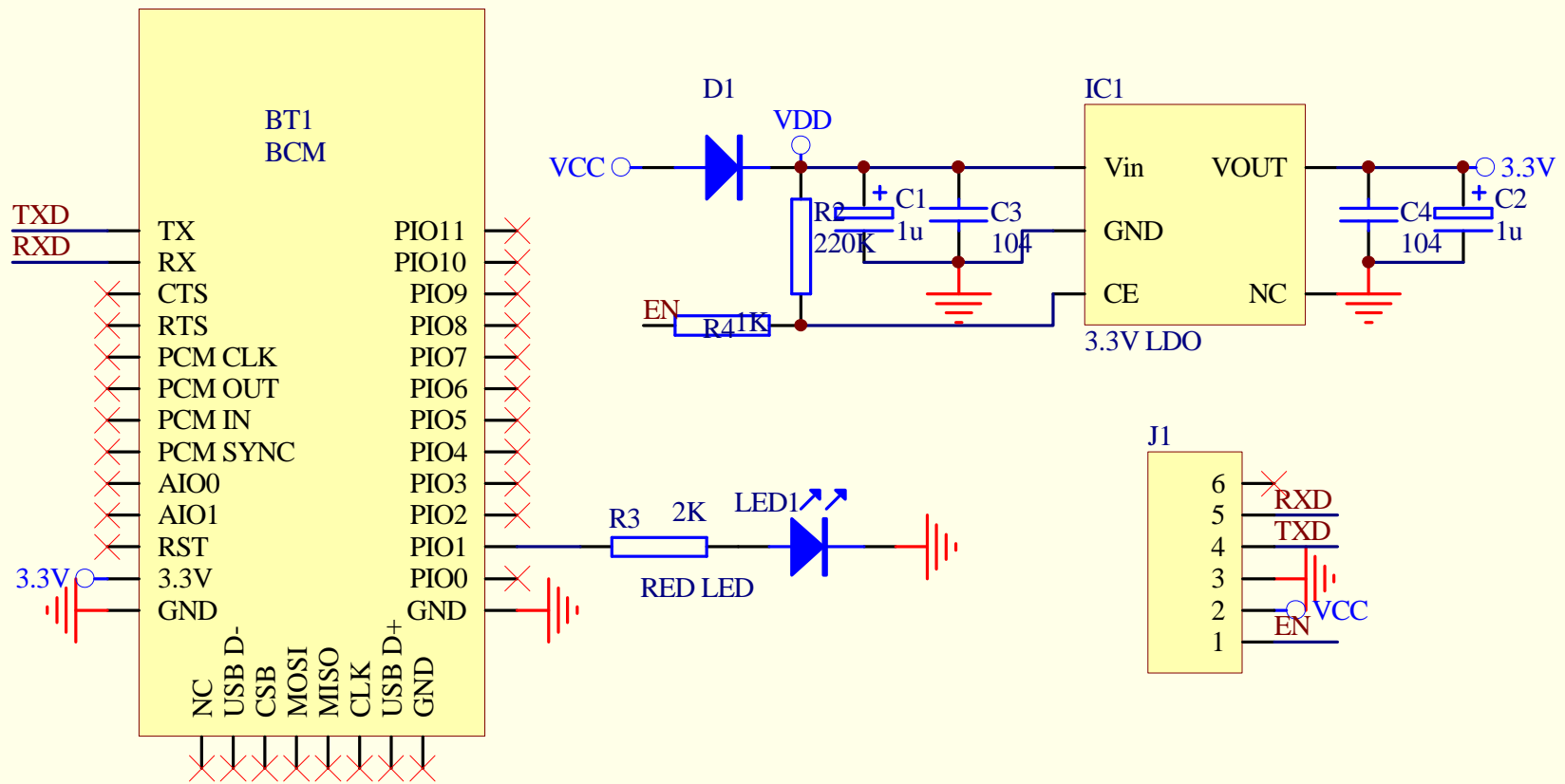
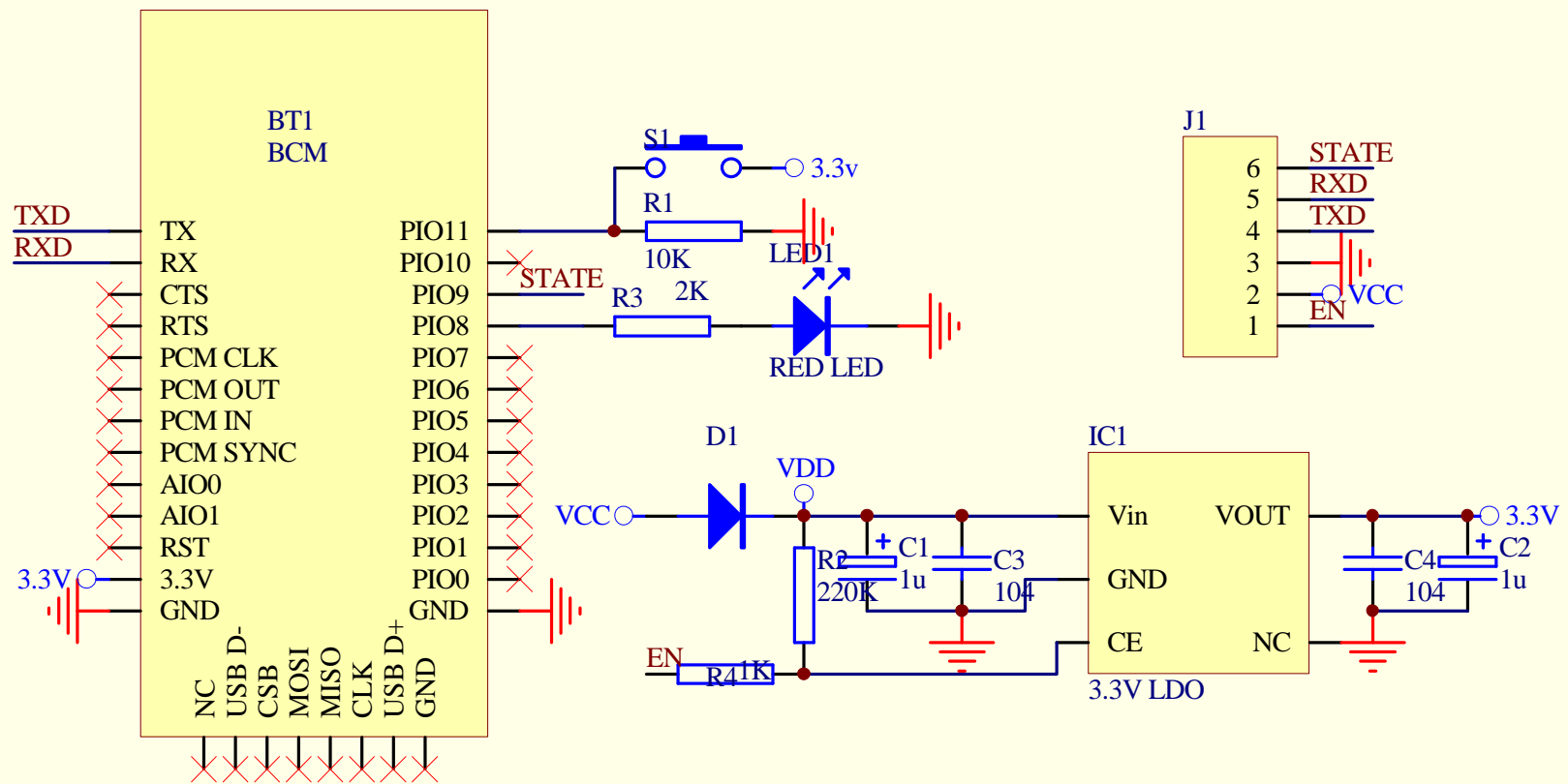


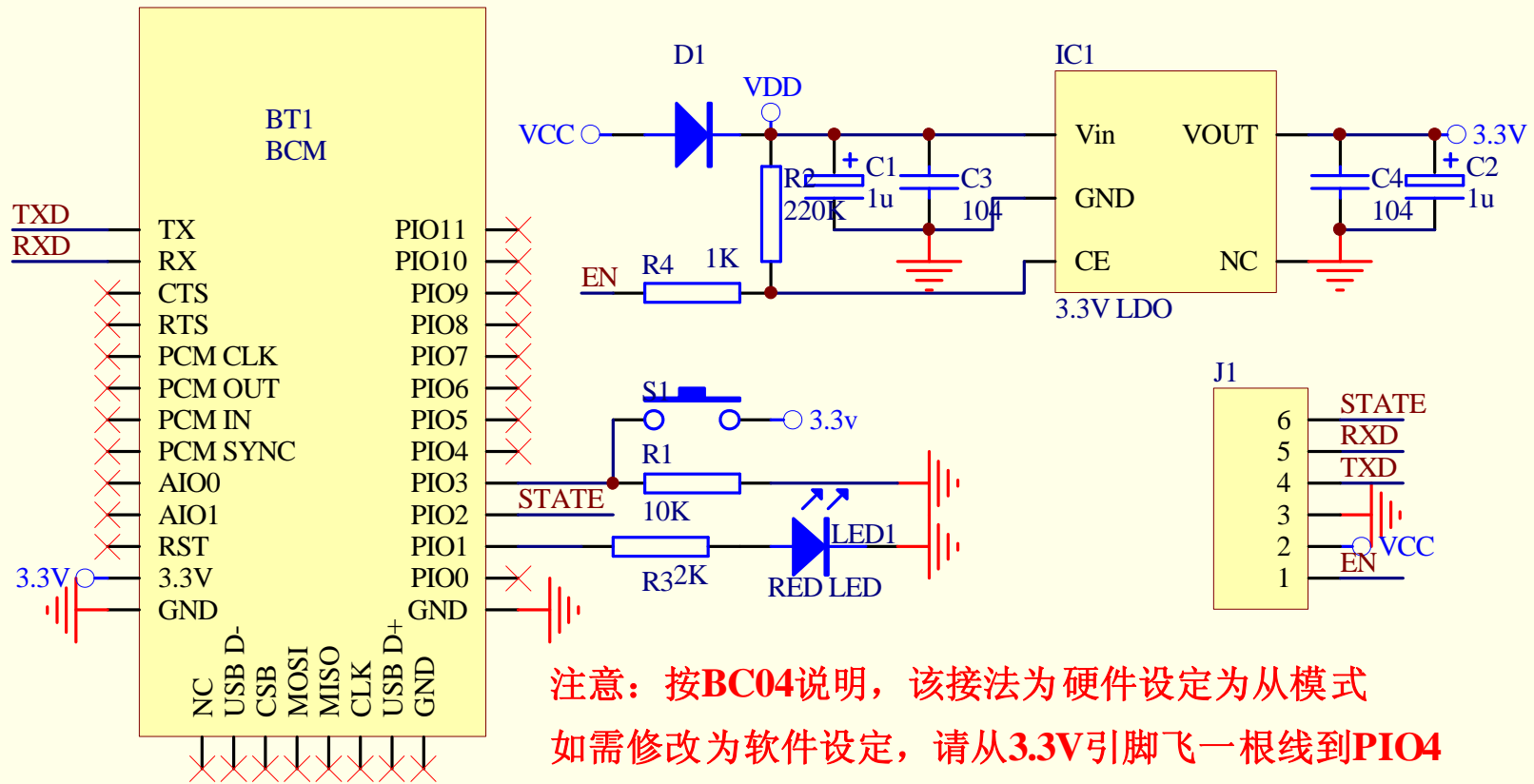
**for HC06M/HC07M or compatible module**



**for HC06S/HC07S or compatible module**



**for HC05 or compatible module**



注意：按BC04说明，该接法为硬件设定为从模式  
如需修改为软件设定，请从3.3V引脚飞一根线到PIO4  
后续版本将改进

for BC04 or compatible module